

Fiche technique

Caractéristiques du produit



Cuisinière électrique 4x feu sans soubassement 400 V

Modèle	Code SAP	00004089
SP 60 ELS	Groupe d'articles	Fourneaux

- Type d'appareil: Appareil électrique
- Puissance de la zone 1 [kW]: 2
- Puissance de la zone 2 [kW]: 2
- Puissance de la zone 3 [kW]: 2
- Puissance de la zone 4 [kW]: 2
- Indice de protection d'enveloppe: IPX4
- Matériel: AISI 304 plaque supérieure, AISI 430 revêtement

Code SAP	00004089	Alimentation	400 V / 3N - 50 Hz
Largeur nette [mm]	658	Nombre de zones	4
Profondeur nette [mm]	609	Puissance de la zone 1 [kW]	2
Hauteur nette [mm]	290	Puissance de la zone 2 [kW]	2
Poids net [kg]	25.00	Puissance de la zone 3 [kW]	2
Puissance électrique [kW]	8.000	Puissance de la zone 4 [kW]	2

Fiche technique



Dessin technique

Cuisinière électrique 4x feu sans soubassement 400 V

Modèle

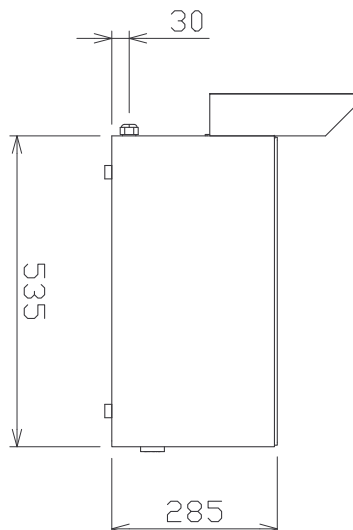
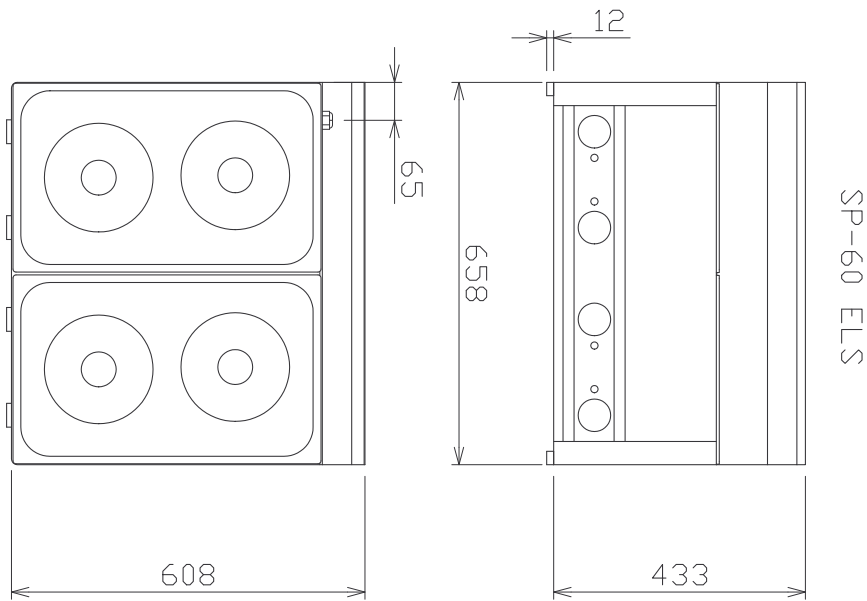
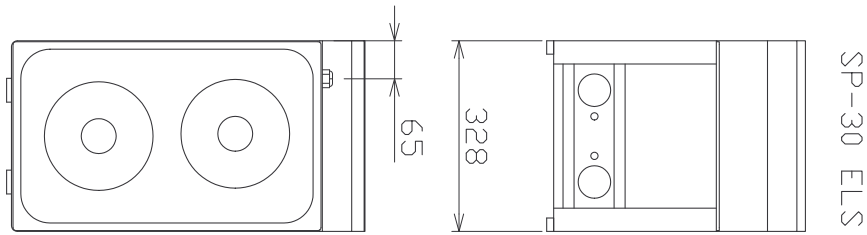
Code SAP

00004089

SP 60 ELS

Groupe d'articles

Fourneaux



SP-30,60 ELS

Cuisinière électrique 4x feu sans soubassement 400 V

Modèle	Code SAP	00004089
SP 60 ELS	Groupe d'articles	Fourneaux

1

Protection thermostatique interne des plaques

Durée de vie plus longue des plaques

- Les plaques ne surchauffent pas et ne se fissurent pas.

2

Indice de protection IPX4 pour les commandes

Système sans entretien

Résistant aux éclaboussures

Longue durée de vie

- Économies sur les interventions d'entretien
- Plus grande sécurité de travail pour le personnel

3

Conception entièrement en acier inoxydable

Longue durée de vie

Durabilité du matériau en acier inoxydable AISI 304

Le matériau ne rouille pas

- Économies sur les interventions d'entretien
- Nettoyage et entretien de l'appareil facile

4

Nervures hygiéniques de la plaque supérieure

Absence d'angles et d'arêtes vives (endroits potentiels où la saleté pourrait adhérer)

Transitions en douceur

- Nettoyage facile et rapide

5

Unité de cuisson à utiliser sur table ou sur socle

Utilisations variables

Possibilité de placement dans des espaces plus petits

- Manipulation simple
- Économies sur le soubassement

Fiche technique

Paramètres techniques



Cuisinière électrique 4x feu sans soubassement 400 V

Modèle	Code SAP	00004089
SP 60 ELS	Groupe d'articles	Fourneaux

1. Code SAP:

00004089

2. Largeur nette [mm]:

658

3. Profondeur nette [mm]:

609

4. Hauteur nette [mm]:

290

5. Poids net [kg]:

25.00

6. Largeur brute [mm]:

725

7. Profondeur brute [mm]:

710

8. Hauteur brute [mm]:

540

9. Poids brut [kg]:

26.00

10. Type d'appareil:

Appareil électrique

11. Type de construction de l'appareil:

Équipements à poser

12. Puissance électrique [kW]:

8.000

13. Alimentation:

400 V / 3N - 50 Hz

14. Indice de protection d'enveloppe:

IPX4

15. Matériel:

AISI 304 plaque supérieure, AISI 430 revêtement

16. Indicateurs:

Voyants de marche

17. Matériau de la plaque supérieure:

AISI 304

18. Épaisseur de la plaque supérieure [mm]:

0.80

19. Nombre de zones:

4

20. Puissance de la zone 1 [kW]:

2

21. Puissance de la zone 2 [kW]:

2

22. Puissance de la zone 3 [kW]:

2

23. Puissance de la zone 4 [kW]:

2

24. Température maximale de l'appareil [° C]:

400

25. Température minimale de l'appareil [° C]:

50

26. Nombre de niveaux de contrôle de puissance:

6

27. Pieds réglables:

Oui

28. Nombre de feux/foyers:

4

Fiche technique

Paramètres techniques



Cuisinière électrique 4x feu sans soubassement 400 V

Modèle	Code SAP	00004089
SP 60 ELS	Groupe d'articles	Fourneaux

29. Type de zones de cuisson électriques:

Ovale